



Loop Power Indicator

DP32



Loop Power Indicator

DP32



- Input 4 - 20 mA
- 5 Digits LED 14.2 mm. Display
- Looped Power (No Aux. Supply)
- Programmable Display
- Linear or Nonlinear
- 1 Alarm Function

Loop Powered Indicator DP32 เป็นอุปกรณ์แสดงค่าวัดโดยรับ Input 4 - 20 mA มาแสดงผลได้ถึง 5 หลัก โดยไม่ต้องมี Aux. Supply สามารถตั้งค่า Alarm โดยสามารถเลือกเป็น Hi Alarm หรือ Low Alarm ได้

Specifications

Monitor

Display: 5 Digits, Red LED, 14.2 mm.

Max Display: -19999 ~ 99999

Scaling: Programmable Linear or 17 Points Nonlinear

Input

Number of Channel: 1 Channel

Input Type: Current

Input Range: 4 to 20 mA

Loop Powered: 12 to 35 VDC

ADC Resolution: 22 Bits

Accuracy: < 0.1 % of Reading

Voltage Drop: < 3 VDC (Without Alarm),
< 5 VDC (With Alarm)

Ordering Information:

Example DP32

Package Checklist

1. DP32
2. Manual

Output

Number of Channel: 1 Channel

Output Type: NPN (Open Collector)

Rating: MAX 70 VDC, 50 mA

Environmental Limits

Operating Temperature: 0 to 55 °C

Operating Humidity: 5 to 95% RH

Storage Temperature: 0 to 70 °C

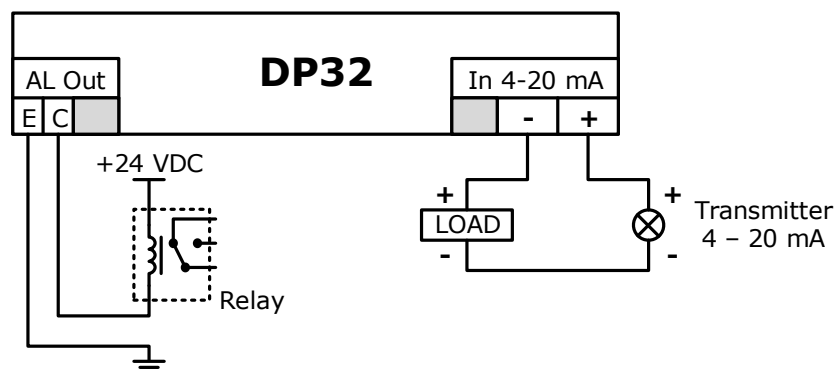
Physical Characteristics

Dimension: W95 x H65 x D55 mm.

Protection: IP65

Warranty

Warranty Period: 1 Year



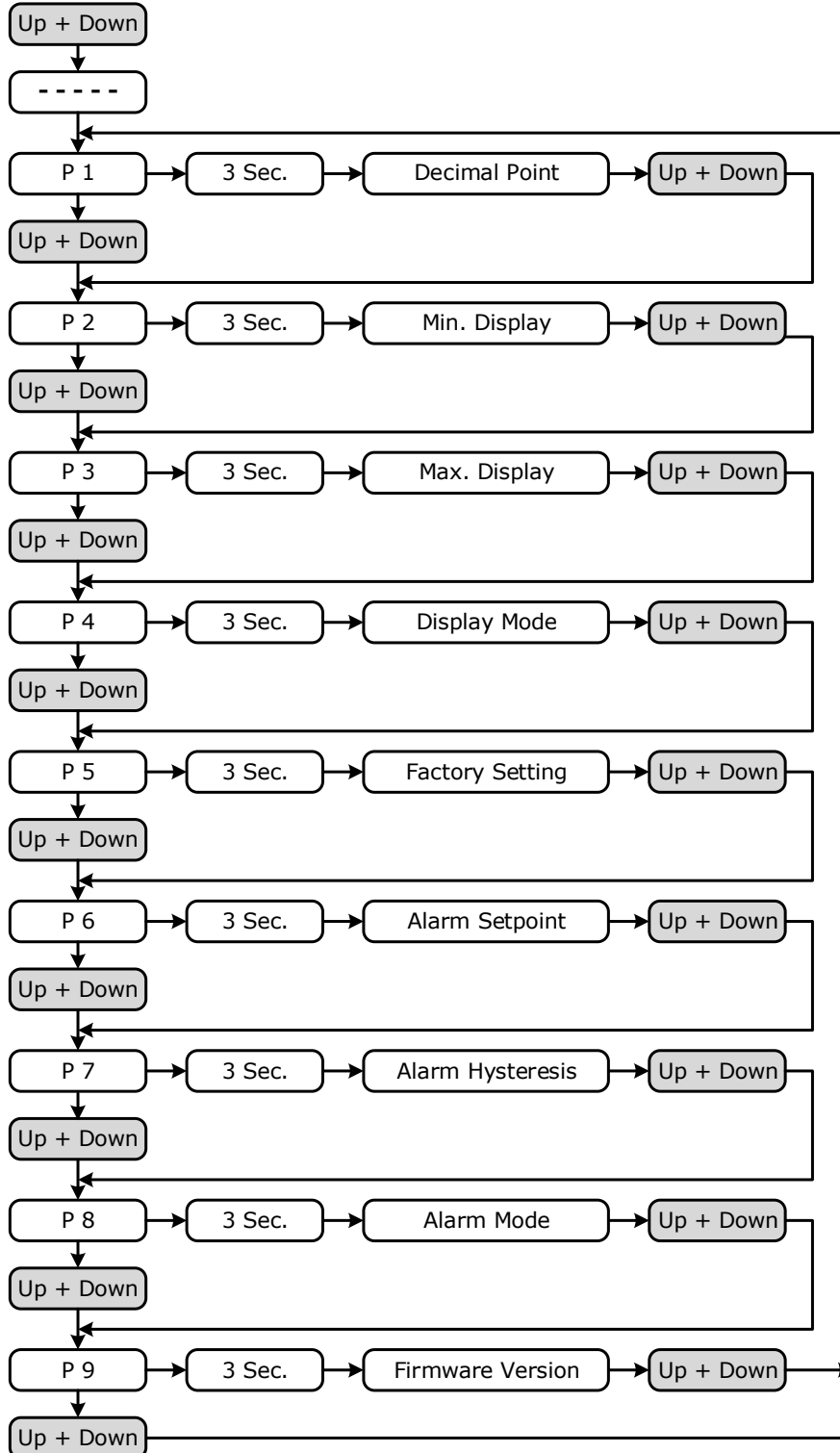
Wiring Diagram

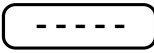
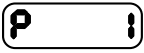

❖ Display Mode

ใน Mode นี้ จะแสดงผลค่าวัด ขึ้น/ลง ตาม Input 4 - 20 mA ถ้ากดปุ่ม "Up" จะแสดงค่าของ กระแส (mA) และถ้ากดปุ่ม "Down" จะแสดงค่าของ Alarm Setpoint

❖ Programming Mode

กดปุ่ม Up และ Dow ก้าง 5 วินาที



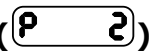
ใน Mode นี้ เป็นการตั้งค่า Parameter ต่างๆ เพื่อ Program การทำงานของ Indicator การเข้าสู่ Programming Mode ทำได้โดยกดปุ่ม “Down” และ “Up” พร้อมกันค้างไว้จน Display แสดงเป็น  หลังจากนั้นให้เลิกกดปุ่มทั้งสอง Display จะแสดงค่า  สลับไปมากับ  แสดงว่า Indicator อยู่ใน Programming Mode 1 แล้ว โดย Digit ของ Parameter ที่จะสามารถตั้งค่าได้จะกระพริบ

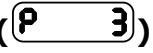
การตั้งค่าทำได้โดยการกดปุ่ม “Down” หรือ “Up” เพื่อลดค่าหรือเพิ่มค่า เมื่อต้องการเลื่อน Digit ที่ต้องการตั้งค่าให้กดปุ่ม “Down” และ “Up” พร้อมกันค้างไว้ 2 วินาที แล้วกดปุ่ม “Down” หรือ “Up” ขึ้นลงเพื่อเลื่อนตำแหน่ง Digit ที่ต้องการตั้งค่า (ในขณะที่อีกปุ่มต้องยังคงกดค้างไว้อยู่) ตำแหน่งของ Digit ที่กระพริบจะเลื่อนตำแหน่ง ซ้าย - ขวา เมื่อถึงตำแหน่งที่ต้องการให้ปล่อยปุ่มทั้งคู่และเมื่อต้องการเลื่อนไป Program Parameter ถัดไป ให้กดปุ่ม “Down” และ “Up” พร้อมกันแล้วปล่อย Display จะเลื่อนไป Program Parameter ถัดไป

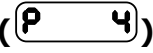
การออกจาก Programming Mode ทำได้โดยการกดปุ่ม “Down” และ “Up” พร้อมกันค้างไว้จน Display เป็น  ซึ่งจะกลับไปสู่ Display Mode

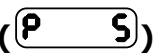
Parameter ต่างๆ มีรายละเอียดดังนี้

Parameter 1 () กำหนดจุดทศนิยม (0 - 4 ตำแหน่ง)

Parameter 2 () กำหนดค่า Display เมื่อ Input = 4 mA
(-19999 ~ 99999)

Parameter 3 () กำหนดค่า Display เมื่อ Input = 20 mA
(-19999 ~ 99999)

Parameter 4 () เลือกรูปแบบแสดงผลแบบ Linear หรือ Nonlinear โดย “0 = Linear และ 1 = Nonlinear” (การ Program Nonlinear จะกล่าวถึงในหัวข้อถัดไป)

Parameter 5 () ตั้งค่าให้เป็น 5 Parameter ต่างๆ จะถูก Program กลับไปเป็นค่าที่ตั้งมาจากโรงงานผู้ผลิต

Parameter 6 (P 6) ตั้งค่า Alarm Setpoint

Parameter 7 (P 7) ตั้งค่า Hysteresis ของ Alarm

Parameter 8 (P 8) เป็นการกำหนด Mode การทำงานของ Alarm มีรายละเอียดดังนี้

Value	Output	Description
0	OFF	ปิดการทำงาน Alarm
1	ON	เมื่อ Input มีค่าสูงกว่า Alarm Setpoint (High Alarm)
	OFF	เมื่อ Input มีค่าต่ำกว่า Alarm Setpoint - Hysteresis
2	ON	เมื่อ Input มีค่าต่ำกว่า Alarm Setpoint (Low Alarm)
	OFF	เมื่อ Input มีค่าสูงกว่า Alarm Setpoint + Hysteresis

Parameter 9 (P 9) แสดง Version ของ Firmware

Factory Program

P1 = 2

P2 = 0.00

P3 = 100.00

P4 = 0

P5 = 0

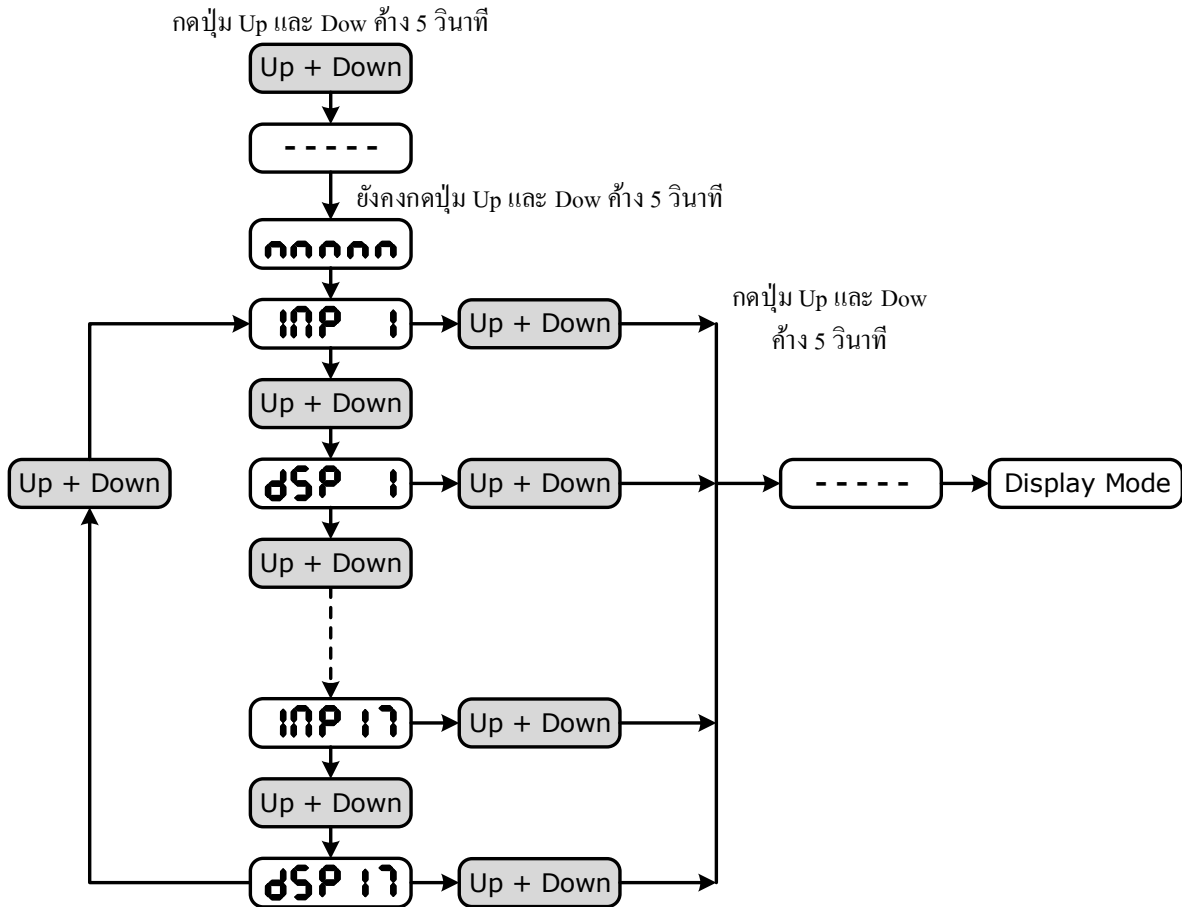
P6 = 50.00

P7 = 0.10

P8 = 0

P9 = 359

❖ **Nonlinear Programming Mode**



เป็นการ Program ค่ากระแส (mA) Input และ Display ที่ต้องการให้แสดงค่า เมื่อได้รับกระแส Input นี้ของแต่ละ Point โดยสามารถ Program ได้สูงสุด 17 Points

การเข้าสู่ Mode นี้ทำได้โดยการกดปุ่ม "Down" และ "Up" พร้อมกันค้างไว้ เมื่อ Display แสดง ----- ให้ยังคงกดปุ่มค้างต่อไปจน Display เปลี่ยนเป็น kkkkk จากนั้นจึงยกเลิกการกดปุ่ม Display จะแสดง INP ! สลับกับ 4.000 เป็นการให้ป้อนค่ากระแส (mA) Input ของ Point ที่ 1 ในที่นี้คือ 4.000 mA กดปุ่ม "Down" และ "Up" พร้อมกัน Display จะเปลี่ยนเป็น SP ! สลับกับ 000 เป็นการให้ป้อนค่า Display ที่ต้องการให้แสดงผล เมื่อต้องการเลื่อนไป Program Point 2 ให้กดปุ่ม "Down" และ "Up" ทำเช่นนี้ไปเรื่อยๆ ซึ่งจะสามารถ Program ได้สูงสุด 17 Point

Edit: 25/03/2016